



СОВЕТ ДЕПУТАТОВ МУНИЦИПАЛЬНОГО ОКРУГА СОКОЛЬНИКИ

РЕШЕНИЕ

12 апреля 2022 года № 6/4

**О согласовании установки
ограждающего устройства
на придомовой территории
многоквартирного дома по адресу:
город Москва, ул. Жебрунова, дом 4**

В соответствии с пунктом 5 части 2 статьи 1 Закона города Москвы от 11 июля 2012 года № 39 «О наделении органов местного самоуправления муниципальных округов в городе Москве отдельными полномочиями города Москвы», постановлением Правительства Москвы от 02 июля 2013 года № 428-ПП «О Порядке установки ограждений на придомовых территориях в городе Москве», рассмотрев обращение уполномоченного лица и протокол общего собрания собственников помещений в многоквартирном доме об установке ограждающих устройств на придомовой территории многоквартирного дома по адресу: город Москва, ул. Жебрунова, дом 4, Совет депутатов муниципального округа Сокольники решил:

1. Согласовать установку ограждающего устройства (шлагбаума) на придомовой территории многоквартирного дома по адресу: город Москва, ул. Жебрунова, дом 4, согласно прилагаемому проекту (приложение).

2. Направить копию настоящего решения в Департамент территориальных органов исполнительной власти города Москвы, в управу района Сокольники города Москвы и лицу, уполномоченному на представление интересов собственников помещений в многоквартирном доме по вопросам, связанным с установкой ограждающих устройств и его демонтажем.

3. Опубликовать настоящее решение в бюллетене «Московский муниципальный вестник» и разместить на официальном сайте муниципального округа Сокольники (<http://www.mu-sokolniki.ru>).

4. Контроль за выполнением настоящего решения возложить на главу муниципального округа Сокольники Коврикову Л.Н.

Глава муниципального
округа Сокольники



Л.Н. Коврикова

Приложение к решению
Совета депутатов муниципального
округа Сокольники
от 12 апреля 2022 года № 6/4

Проект размещения ограждающего устройства (шлагбаума) на
придомовой территории многоквартирного дома по адресу: город Москва,
ул. Жебрунова, дом 4

Приложение 1

Проект места (схема) размещения ограждающего устройства на придомовой территории, определенной в соответствии с утвержденным проектом межевания территории выданным Департаментом городского имущества города Москвы

Место размещения шлагбаума:

- г. Москва, ул. Жебрунова, д. 4 (между забором, примыкающим к дому по адресу ул. Жебрунова, д.2, и зоной спортивных тренажеров).

Рис. 1 Схема размещения шлагбаума и столбиков заграждения



Условные обозначения:



Вид ограждающего устройства (внешний вид и технические характеристики) – шлагбаума и столбиков заграждения

Тип шлагбаума: Шлагбаум автоматический с электромеханическим приводом поднятия и опускания стрелы.

Шлагбаум состоит из алюминиевой стрелы и стальной стойки, установленной на бетонное основание и закрепленной болтами, вмонтированный в бетонное основание. В стойке шлагбаума находится электромеханический привод, а также блок электронного управления. Привод, перемещающий стрелу, состоит из электродвигателя, редуктора, а также двух пружин, балансирующих вес стрелы. Шлагбаум снабжен регулируемым устройством безопасности, а также устройством фиксации стрелы в любом положении и ручной расцепитель для работы в случае отсутствия электроэнергии.

Размеры шлагбаума:

- Длина стрелы шлагбаума – 5 метров;
- Высота стрелы шлагбаума – 90 мм;
- Ширина стрелы шлагбаума – 25 мм;
- Высота стойки шлагбаума – 1015 мм;
- Длина стойки шлагбаума – 270 мм;
- Ширина стойки шлагбаума – 140 мм;
- Высота установки стрелы шлагбаума – 837,5 мм.

Рис. 1. Внешний вид шлагбаума

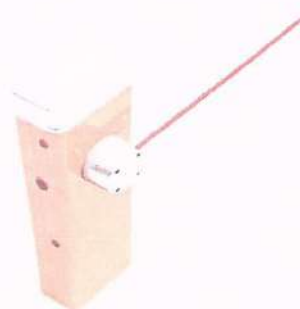
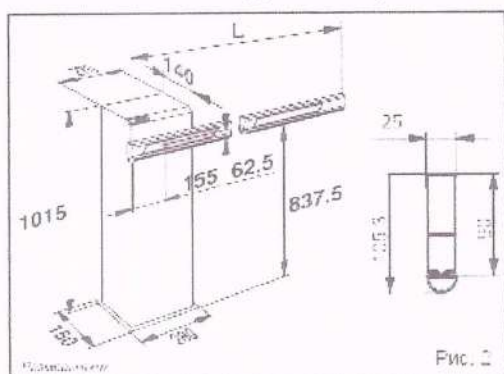


Рис. 2